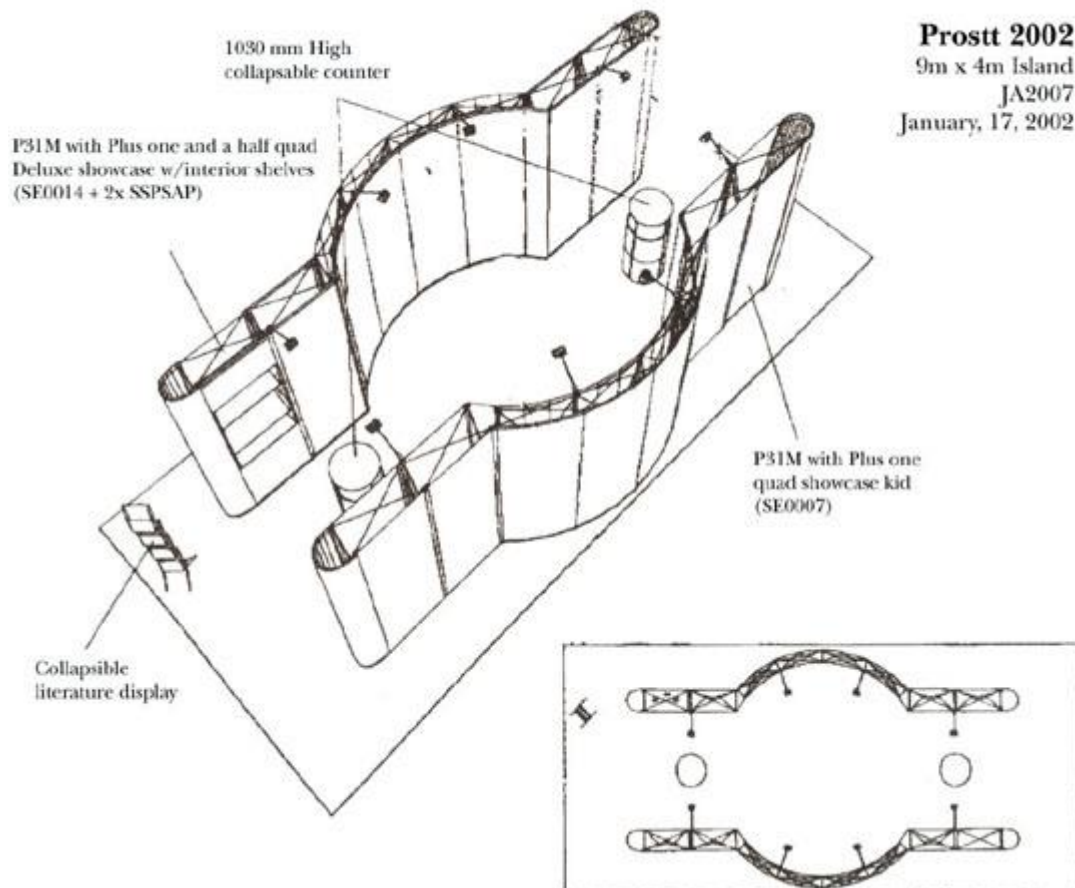


Präsentationssystem

Das Präsentationssystem ist ein faltbares, modulares System, das auf jeder verfügbaren ebenen Fläche Platz findet. Gerade und gebogene Elemente sind frei kombinierbar, mit Stoffbahnen bespannt, an denen Ausdrücke aller Art mit Klettbindern angebracht werden können.



Verfügbare Systemteile:

- 2 Stück gebogene Elemente
- 8 Stück gerade Elemente (davon sind 2 Stück als Vitrinen verwendbar)
Länge: 3 m, Höhe: 2,4 m, Tiefe: 0,8 m Breite: 0,77 m, Höhe: 2,4 m

